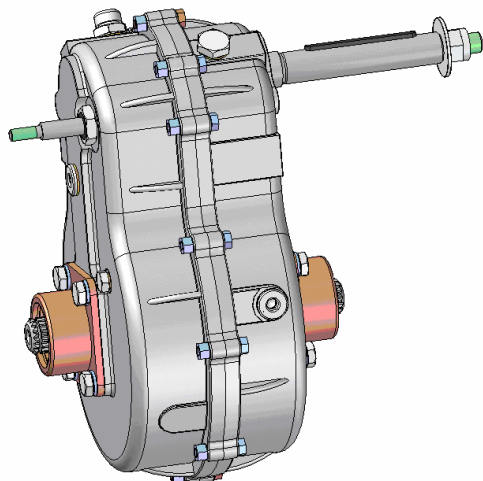


## Codice **TG024000** Modello: **RIDUTTORE SD2/1**



Ideato per l'utilizzo nel settore delle autovetture di piccola cilindrata con potenza fino a 6 HP. Questo gruppo, provvisto di due marce avanti, consente di sfruttare al massimo la potenza del motore avendo a disposizione rapporti di riduzione ideali per le diverse condizioni d'impiego. La leggerezza del gruppo consente, in concomitanza ai cuscinetti impiegati, un basso assorbimento di energia, mentre la dentatura elicoidale degli ingranaggi costruiti in acciaio offre silenziosità di funzionamento e maggiore potenza trasmissibile.

**Settore di applicazione:** Miniauto, attrezzature agricole, motocarri, macchine da golf.

**Esecuzione:** Gruppo riduttore a due marce in una direzione. Ingranaggi a denti elicoidali.

**Rapporti di trasmissione:** Da 29:1 a 14,5:1.

**Marce:** 2 in avanti.

**Coppia massima in uscita:** 1.000 Nm (500 Nm per ogni semiasse)

**Quantità di olio lubrificante:** 0,850 Kg.

**Accessori:** Rinvio per contachilometri con rapporti diversi in funzione del diametro delle ruote e comando a distanza con selettore di marcia.

**GLI ALBERI DI ENTRATA E USCITA MOTORE POSSONO AVERE FORME E DIMENSIONI ADATTE PER PARTICOLARI APPLICAZIONI.**

**PESO SENZA ACCESSORI: 12 Kg.**